

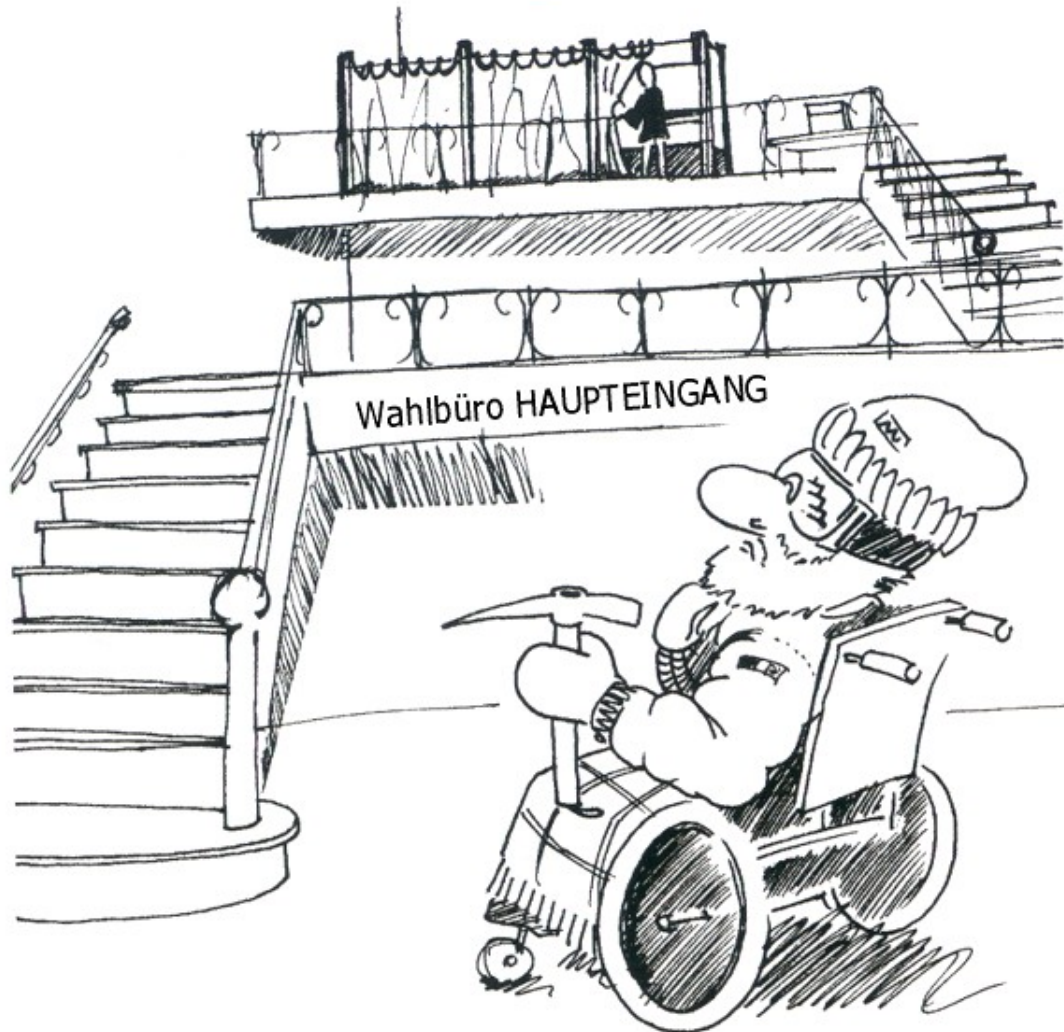


Accessibilité des bureaux de vote

en vue des élections européennes
du 26 mai 2019



Au Luxembourg, il y a la possibilité de voter par correspondance. Mais, conformément à la politique d'inclusion qui préconise la participation égale de tous, cette possibilité ne devrait pas exclure les personnes à mobilité réduite de la visite des bureaux de vote pour des raisons de facilité.



L'accessibilité des bureaux de vote est indispensable parce que :

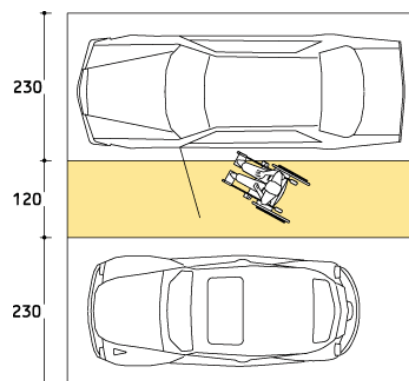
- au Luxembourg, la participation aux élections est obligatoire jusqu'à l'âge de 75 ans pour tous les électeurs inscrits
- 15% de la population est en situation de handicap - un pourcentage qui est en constante augmentation
- l'accessibilité et l'égalité des chances font partie des Droits de l'Homme.

La base légale concernant l'accessibilité au Luxembourg

Veillez consulter :

- la Loi du 29 mars 2001 portant sur l'accessibilité des lieux ouverts au public:
<http://www.legilux.public.lu/leg/a/archives/2001/0043/a043.pdf#page=2>
- le texte coordonné du 17 mars 2008 du règlement grand-ducal modifié du 23 novembre 2001 portant exécution des articles 1 et 2 de la loi du 29 mars 2001 portant sur l'accessibilité des lieux ouverts au public: <http://www.legilux.public.lu//leg/a/archives/2008/0040/a040.pdf#page=2>
- Art. 29 « Participation à la vie politique et publique » de la Convention des Nations Unies relatives aux droits des personnes handicapées (CRDPH)
<http://legilux.public.lu/eli/etat/leg/loi/2011/07/28/n3/jo>

Le parking



- au moins **5% des places** sont réservées aux personnes en situation de handicap pour les 100 premières places et 1 place au moins pour toutes les tranches de 50 places supplémentaires
- doit se trouver **le plus près possible de l'entrée** du bureau de vote
- est situé sur une **surface plane, sans différence de niveau**
- est situé sur un revêtement **dur et non glissant**
- est marqué clairement par un **pictogramme** au sol et sur panneau
- a une largeur minimale de **350 cm**.

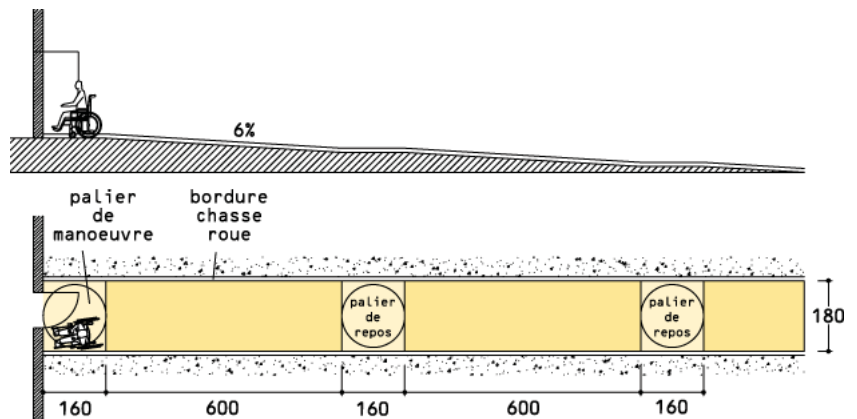


Information pratique:

Une place de parking réservée aux personnes en situation de handicap peut être créée à partir de 2 emplacements de parking traditionnels et devra être renseignée par un pictogramme.



Le cheminement vers l'entrée du bureau de vote



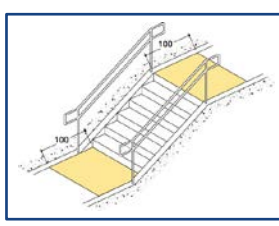
- La surface est **horizontale**, sans marche et sans pente transversale
- Le revêtement de sol est **dur, non glissant et non éblouissant**, dépourvu de trous ou de fentes de plus de 2 cm de largeur
- Les obstacles éventuels sur le chemin doivent laisser un passage libre d'au moins **100 cm**.

En cas de présence de marches à l'entrée, celles-ci :

- ont une hauteur maximale de **16 cm**
- sont en matériel **antidérapant**
- doivent être pourvues d'une **main courante** des deux côtés ET il faudra prévoir un **autre moyen pour entrer**, tels qu'une plateforme élévatrice, un ascenseur ou une rampe de minimum 160 cm de largeur, d'un dénivelé de maximum 6%, comportant une aire de manoeuvre tous les 6 mètres et un palier de repos au début et à la fin, d'un diamètre minimal de 160 cm. Toute entrée „secondaire“ plus accessible doit être bien signalée !

L'entrée de l'immeuble

- Devant la porte, une **aire de manoeuvre** plane d'un diamètre minimal de **160 cm** est aménagée
- La largeur du passage libre de la porte est de minimum **90 cm**
- Éviter les seuils, sinon ceux-ci ne devront pas dépasser **2,5 cm**
- Les portes vitrées sont marquées par des **bandes contrastantes** au milieu.

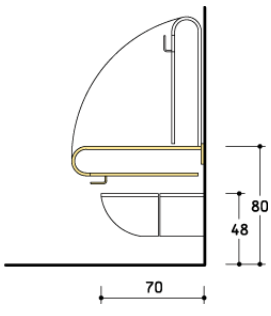
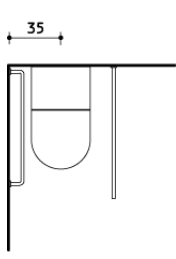


Information pratique:

La première et la dernière marche sont reconnaissables/différenciées des autres marches par des couleurs contrastées.

Les sanitaires

Lorsqu'un bloc sanitaire est prévu, au moins un WC est accessible aux personnes en situation de handicap



- Celui-ci est **bien signalé** et accessible **sans marche**
- La cabine du WC adapté est munie d'une **porte coulissante** ou d'une porte conventionnelle s'ouvrant vers l'extérieur, laissant un passage libre de minimum 90 cm de largeur
- La disposition des appareils sanitaires doit permettre une **aire de manœuvre** libre de tout obstacle, d'un diamètre minimal de 160 cm

- L'accès à la cuvette en fauteuil roulant doit pouvoir se faire **latéralement des deux côtés**
- Il y a des **barres d'appui** relevables de chaque côté du WC
- Le WC doit être équipé d'un **dispositif d'appel d'aide** en cas de chute
- Le WC adapté est situé à un **endroit central** qui peut être facilement rejoint.

Information pratique:

Il est possible de louer des espaces sanitaires accessibles lorsque les bâtiments utilisés ne disposent pas de toilettes adaptées.

P.ex. chez:

POLYgone s.à r.l.
 16, route de Thionville
 L-2610 Luxembourg
 ☎ 49 20 05-1
 www.polygone.lu



ou:

LAMESCH J. EXPLOITATION S.A.
 Z.I. Wolser Nord
 L-3225 Bettembourg
 ☎ 52 27 27-1
 www.lamesch.lu

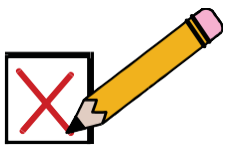




Le bureau de vote et la cabine de vote

Généralités:

- Le cheminement doit être **sans obstacles**
- Les couloirs et corridors ont une largeur de minimum **120 cm**
- La largeur du passage libre des portes est **supérieure à 90 cm**.



↪ Texte coordonné (21 décembre 2016) de la loi électorale du 18 février 2003:
www.legilux.public.lu/leg/textescoordonnes/recueils/ELECTIONS/Elections.pdf

Au Luxembourg, les électeurs en situation de handicap qui veulent accomplir personnellement leur droit de vote au bureau électoral auquel ils sont affectés, peuvent se faire **accompagner d'un guide** ou d'un soutien.

Le **chien-guide** ou le **chien d'assistance** sont légalement admis dans le bureau de vote!

↪ Loi du 22 juillet 2008 relative à l'accessibilité des lieux ouverts au public aux personnes handicapées accompagnées de chiens d'assistance:

<http://www.legilux.public.lu/leg/a/archives/2008/0134/a134.pdf#page=2>

Il est prévu ce qui suit:

„Lorsqu'il est constaté qu'un électeur est **aveugle ou infirme**, le président l'autorise à se faire accompagner d'un guide ou d'un soutien et même à faire formuler par celui-ci le vote qu'il se trouverait dans l'impossibilité de formuler lui-même" ... „Le guide ou soutien ne doit pas nécessairement être électeur."

Art.79. Loi électorale du 18 février 2003

En ce qui concerne les **personnes déficientes auditives** qui ont suivi leur cursus scolaire en langue allemande, il est préférable de les informer sur le mode d'emploi du vote par écrit et en allemand.

Les personnes avec des difficultés d'apprentissage ont besoin d'informations claires dans un langage facile.

La législation luxembourgeoise sur l'accessibilité ne comprend aucune information sur l'accessibilité de la cabine de vote, raison pour laquelle nous nous référons aux normes belges en la matière. Selon la législation belge, le bureau de vote doit comprendre **au minimum une cabine de vote accessible pour 5 cabines de vote**.

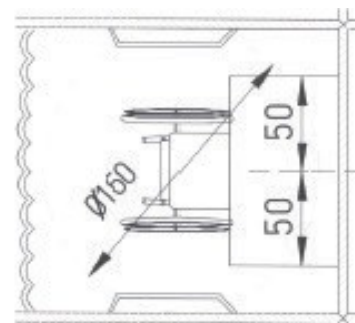
Le bureau de vote

- Le mobilier est aménagé de sorte à ce que devant chaque objet (la table du président, l'urne, la cabine de vote, chaque porte) il y ait une **aire de manœuvre d'un diamètre de 150 cm**
- L'ouverture de l'urne se trouve devant la personne qui vote à une hauteur comprise **entre 90 cm et 130 cm**.



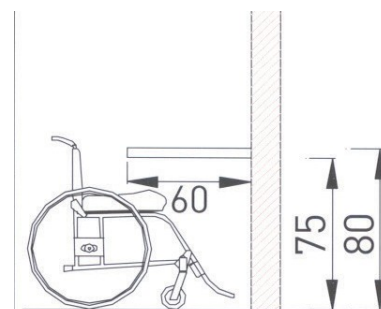
La cabine de vote

- La cabine de vote adaptée est délimitée clairement par un **rideau** et **signalée clairement** comme telle
- La cabine de vote adaptée a les dimensions minimales de **150 cm x 150 cm**
- Sur chaque séparation de côté se trouve une **barre d'appui** de minimum 60 cm de longueur et située à une hauteur de 80 cm
- Une **chaise** est à disposition de la personne, mais doit être retirée lorsqu'une personne en fauteuil roulant se présente.



La table pour déposer les bulletins de vote

- dispose d'un **espace libre en-dessous** pour permettre à un citoyen en fauteuil roulant d'écrire (bord inférieur : 75 cm)
- est située à une hauteur de **80 cm** (bord supérieur)
- a une profondeur de minimum **60 cm** et une largeur de **100 cm**.



Informations pratiques:

Les personnes ayant des besoins relatifs à la vue ont souvent besoin d'une intensité lumineuse très élevée. 1500 lux sont généralement suffisants pour répondre aux besoins de la plupart des personnes. La couleur de la lumière à l'intérieur doit correspondre à une valeur entre 3000 °K - 4200° K. Les feuilles d'information doivent avoir un bon **contraste**. Les meilleurs contrastes peuvent être obtenus avec des lettres noir sur fond blanc ou texte blanc sur fond noir. Le rapport de contraste maximum théorique (contraste Michelson de 1,0) peut ainsi être obtenu. Ce contraste offre la meilleure qualité visuelle.

Pour répondre aux besoins visuels de tous, nous proposons d'offrir pour chaque local de vote au moins une cabine de vote disposant d'un éclairage individuel du type **lampe de bureau avec lampe fluorescente** de 11 Watt et avec préamplification électronique (Prix à partir de 50€). La couleur de la lumière devra être inférieure à 4200°K. Avec distance variable, tous les besoins d'intensité lumineuse, jusqu'à concurrence de 1500 Lux, peuvent être satisfaits.

Dans la salle d'attente du bureau de vote se trouvent **plusieurs chaises** pour offrir aux citoyens, qui ne peuvent pas rester debout longtemps, la possibilité de se reposer.



Informations claires

Ce chapitre traite du sujet de la communication claire, c'est à dire des informations faciles à lire et à comprendre. Le jour des élections, il s'agit surtout de bien **orienter les électeurs**. Au préalable des élections bien **d'autres informations** sont à rédiger et à mettre en page selon les règles du langage facile à lire et à comprendre. Les électeurs en situation de **handicap intellectuel** ou ayant des **difficultés d'apprentissage** qui ont été scolarisés au Luxembourg, ont besoin d'informations claires écrites en ALLEMAND. La plupart des personnes avec déficiences auditives ont besoin d'informations claires en ALLEMAND et/ou en langue des signes allemande.



Vous trouvez plus d'infos dans le guide pour la communication accessible avec entre autre: Cahier 2 Le langage facile à lire

Cahier 3 L'accueil accessible

Tous les 5 cahiers du guide sont disponibles en format PDF, uniquement en allemand sur www.klaro.lu

Remarque: Les critères suivants ne s'adressent évidemment pas aux électeurs aveugles qui ont besoin d'autres aides techniques ou d'une assistance personnelle.

Quelques critères essentiels:

- Rédiger les informations **aussi** en allemand, et pas seulement en français et/ou en luxembourgeois.
 - **Faire des phrases courtes** avec une seule idée principale.
 - **Utilisez des mots connus** du langage courant.
 - **Donnez également des synonymes** utilisés fréquemment au Luxembourg.
Exemple: „Convocation = Convocatioun, Aberufung, Einberufung,“
 - **Polices d'écriture**
 - claires et droites, sans sérifs (sans empattement), appelées souvent polices „sans“
 - pas trop serrées, pas trop fines, pas trop courbées
 - Les lettres doivent rester séparées clairement l'une de l'autre (désactiver les ligatures)
- Polices à utiliser: Arial 14, Vialog15, Verdana14, Tahoma14, Helvetica14, Frutiger14, Avantgarde14...
- Polices à ne pas utiliser : Avec sérifs comme Times, Cambria; trop serrée: Arial Narrow...

- **Styles**


- Ne pas écrire en MAJUSCULES, cela fait des „blocs visuels trop identiques. Les lettres se distinguent mal.
- Ne pas utiliser *l'italique*, ne pas souligner.

Le contraste entre texte et arrière-fond doit être élevé:

Info compr.: Couleurs et contrastes
source: Ville de Münster 2006

Bonnes solutions

Geeignete Farbkombinationen:




Farbige Schrift:

- Weiß auf Schwarz
- Gelb auf Schwarz
- Weiß auf Blau
- Gelb auf Blau

Mauvaises solutions

Nicht geeignet:

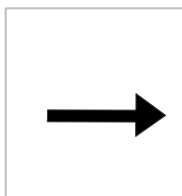


7

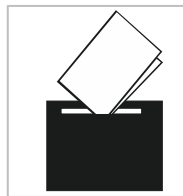
- **Signalisation (panneaux, affiches)**

- Visible de loin
- Combiner avec une flèche pour indiquer la direction
- Utiliser deux langues, utiliser aussi l'allemand
- Combiner pictogramme ET texte: escalier, ascenseur, bureau de vote...
- Indiquer l'heure en mode digital avec 2 points: De 8:00 bis 14:00 heures.

Pictogrammes au sujet des élections (jour de vote) disponibles sur www.klaro.lu
(Source: APEMH, Klaro)



Richtung



Wahlbüro



Etage



Lift



WC

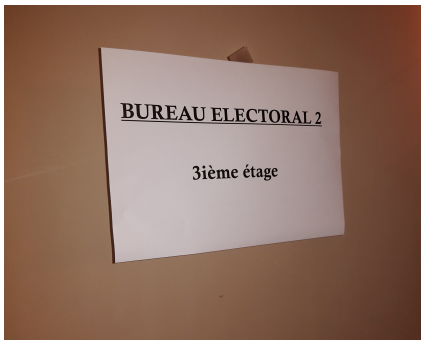


Barrierefreies WC



Exemples

Difficile à lire



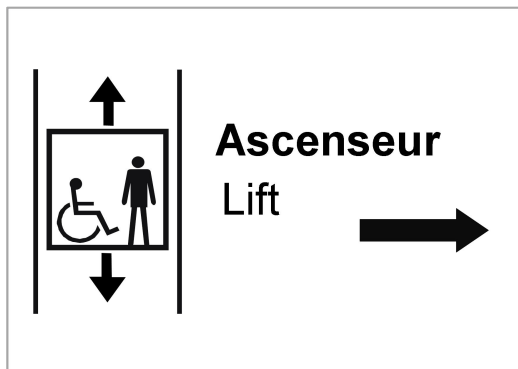
- police avec empattements
- majuscules (mots en lettres capitales)
- souligné
- français administratif
- pas de pictogrammes,
- pas de flèche pour indiquer la direction
- pas d'indication sur l'ascenseur.



Facile à lire



- lettrage clair
- mots simples, bien connus
(„vote“ au lieu de „électoral“)
- aussi en allemand
- pas de lettres capitales (majuscules)
- visualisé par des pictogrammes
- „gras“ (bold) comme moyen de style pour mettre en évidence certains mots



Informations complémentaires:

Klaro - Centre pour le langage facile au Luxembourg

APEMH - 10 rue du Château, L-4976 Bettange-Mess

www.klaro.lu

Contact: info@klaro.lu

klaro 





Info-Handicap

65, Avenue de la Gare

L-1611 Luxembourg

 366 466-1

www.info-handicap.lu

info@iha.lu